

Installation Instructions - Curved Rod



Before You Begin

Thank you for the purchase of this product. We've included easy to follow step-by-step instructions which have been carefully written to ensure quick and easy installation. Be sure to read over all the instructions before beginning installation (a time saver in the long run). This rod is designed to fit bath openings up to 72" (may require additional shower curtain and rings). Identify all parts and hardware. If any pieces are missing, call our Toll Free Number 1-800-892-3986 between 8:00AM-5:00PM EST Monday through Friday or contact our website at www.zenith-products.com for more information. When laying out parts, place them on a soft surface to prevent scratching.

Antes de que empiece

Muchas gracias por la compra de este producto. Hemos incluido instrucciones fáciles de seguir paso por paso las cuales han sido cuidadosamente escritas para asegurar la rápida y fácil instalación. Asegúrese de leer todas las instrucciones antes de empezar la instalación (un economizador de tiempo a la larga). Esta barra está diseñada para ajustarse a las aperturas de la regadera de hasta 72" (puede requerir cortina para regadera y anillos adicionales). Identifique todas las partes y artículos de ferretería. Si falta alguna pieza, llame a nuestro número sin costo por la llamada al 1-800-892-3986 entre las 8:00 AM y las 5:00 PM Hora del Este de lunes a viernes o comuníquese con nuestro sitio "Web" en www.zenith-products.com para obtener más información. Cuando disponga las partes, colóquelas en una superficie suave para prevenir que se rayen.

Avant de commencer

Merci d'avoir acheter ce produit. Vous trouverez dans cet emballage des instructions pas-à-pas faciles à suivre, qui ont été rédigées avec soin afin d'assurer un montage rapide et aisé de votre tringle. Assurez-vous de lire toutes les instructions avant de commencer le montage ; vous économiserez un temps précieux. Cette tringle est conçue pour les enceintes de baignoires de 183 cm maximum (un rideau de douche et des anneaux supplémentaires peuvent être nécessaires.). Identifiez les pièces et les accessoires de montage. S'il venait à vous en manquer, appelez notre numéro vert 1.800.892.3986 entre 8 h et 17 h (heure de l'Est des Etats-Unis), du lundi au vendredi, ou contactez notre site Web à www.zenith-products.com pour de plus amples informations. Lorsque vous déballez les pièces, placez-les sur une surface non rugueuse afin d'éviter les éraflures.

Tools Needed:

Herramientas Necesarias:

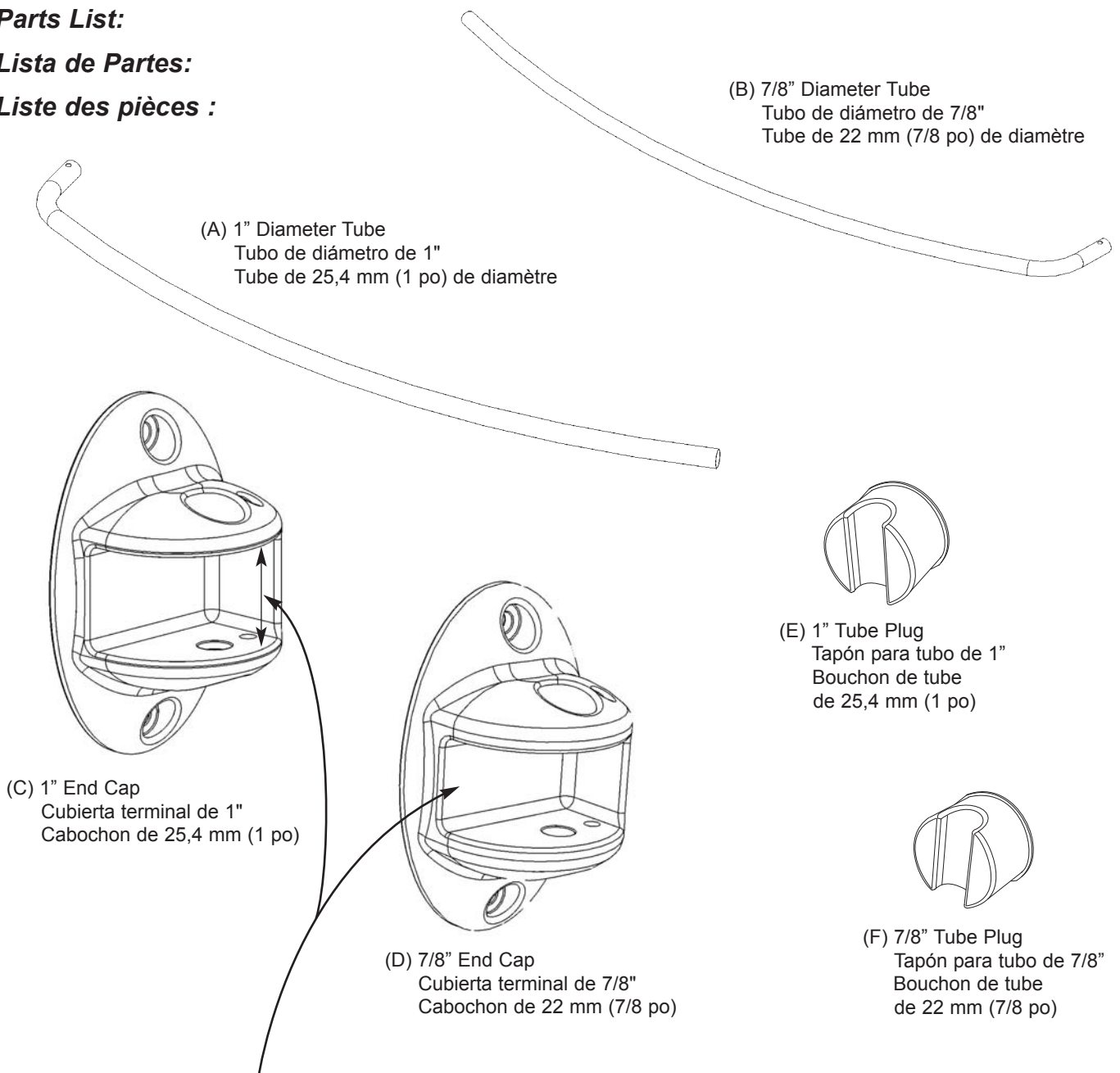
Outils nécessaires :



Parts List:

Lista de Partes:

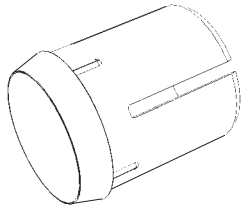
Liste des pièces :



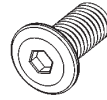
NOTE: For parts C & D, 1" and 7/8" refers to the cut out for the tube where either the 1" diameter tube (A) or the 7/8" diameter tube (B) will fit into the end cap (D, E).

NOTA: Para las partes C y D, 1" y 7/8" se refiere al recorte para el tubo en donde, ya sea el tubo con diámetro de 1" (A) o el tubo con diámetro de 7/8" (B), encajará en la cubierta terminal (D, E).

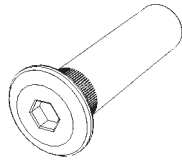
REMARQUE : pour les pièces C et D, les mesures 25,4 mm (1 po) et 22 mm (7/8 po) correspondent à la découpe dans laquelle le tube de 25,4 mm (1 po) (A) ou de 22 mm (7/8 po) (B) de diamètre va se loger dans l'embout (D, E).



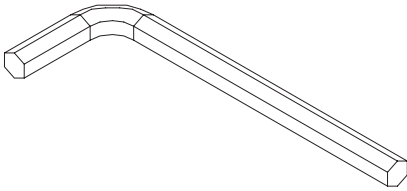
(G) 1 Plastic Ring
1 Anillo de plástico
1 Bague en plastique



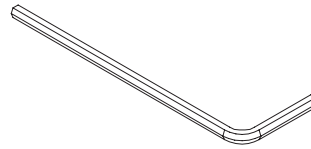
(H) 2 End Cap Screws
2 Tornillos para las
cubiertas terminales
2 Vis d'embouts



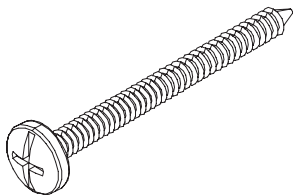
(I) 2 Threaded Sleeves
2 Mangas con rosca
2 Manchons filetés



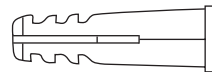
(J) 2 Allen Wrenches for use with End Cap
Screws (H) and Threaded Sleeves (I)
2 llaves tipo Allen para uso con los tornillos
para las cubiertas terminales (H) y las
mangas con rosca (I)
2 clés hexagonales pour les vis d'embouts
(H) et les manchons filetés (I)



(K) 1 Small Allen Wrench for use with
Set Screws in End Caps
1 Llave tipo Allen para uso con los tornillos
del ensamble en las cubiertas terminales
1 Petite clé hexagonale pour serrer les vis de
montage dans les embouts



(L) 4 Mounting Screws
4 Tornillos para montaje
4 vis de montage



(M) 4 Drywall Anchors
4 Anclas para pared de muro seco
4 chevilles pour plaque de plâtre

Mounting Instructions

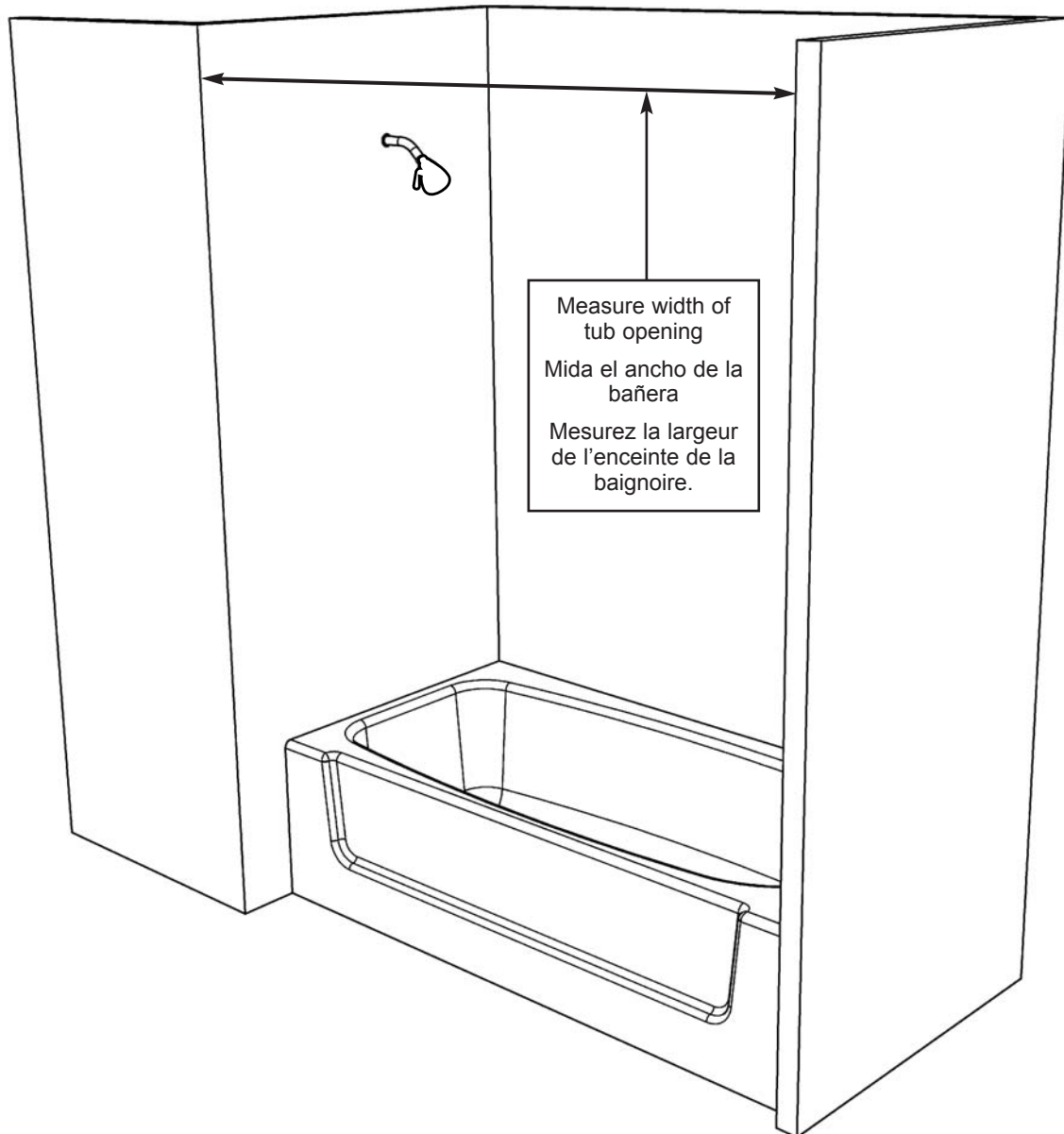
Instrucciones de Montaje

Instructions de Montage

1. The locations for end caps (C,D) will vary depending on the width of the tub opening. Measure your tub opening.

Las ubicaciones para las cubiertas terminales (C, D) variarán dependiendo de lo ancho de la abertura de la bañera. Mida la abertura de su bañera.

L'emplacement des embouts (C, D) dépendra de la largeur de l'enceinte de la baignoire. Mesurez l'enceinte.



2. Measure up 65" above the front of the tub ledge.

For 60" tub openings:

Using a level, make a mark 5" in (*toward the tub*).

For 72" tub openings:

Using a level, make a mark 8" in (*toward the tub*).

Then, again using a level, lightly draw a vertical line down approximately 4".

Repeat this entire step for the other end of the tub.

Mida 65" por arriba del frente del borde de la bañera.

Para la abertura de bañera de 60":

Utilizando un nivel, haga una marca 5" hacia adentro (*hacia la bañera*).

Para la abertura de bañera de 72":

Utilizando un nivel haga una marca 8" hacia adentro (*hacia la bañera*).

Después, nuevamente utilizando un nivel levemente trace una línea vertical hacia abajo aproximadamente 4".

Repita esta paso completo para el otro extremo de la bañera.

Mesurez une longueur de 165 cm (65 po) au-dessus de l'avant du rebord de la baignoire.

Pour les enceintes de 153 cm (60 po) :

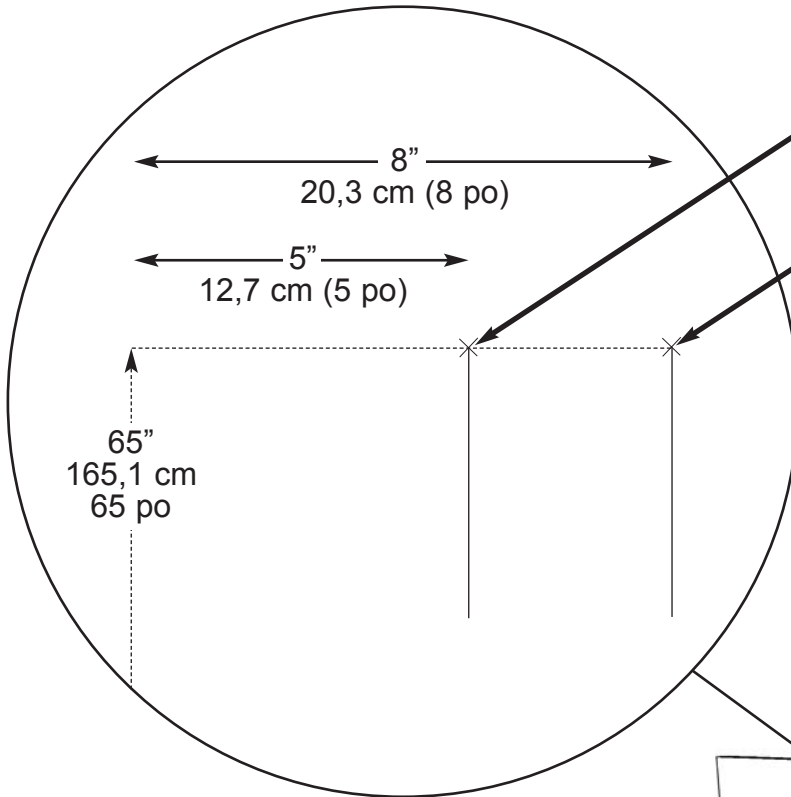
tracez un repère à 12,7 cm (5 po) au dessous (*vers la baignoire*), à l'aide d'un niveau.

Pour les enceintes de 183 cm (72 po) :

tracez un repère de 20,3 cm (8 po) au dessous (*vers la baignoire*), à l'aide d'un niveau.

Toujours à l'aide du niveau, tracez une ligne verticale légère environ 10 cm (4 po) en dessous.

Répétez l'opération de l'autre côté de la baignoire.



For 60" tub openings
Para la abertura de bañera de 60"
Pour les enceintes de 153 cm (60 po)

For 72" tub openings
Para la abertura de bañera de 72"
Pour les enceintes de 183 cm (72 po)

NOTE: Be sure to use a level for this step.

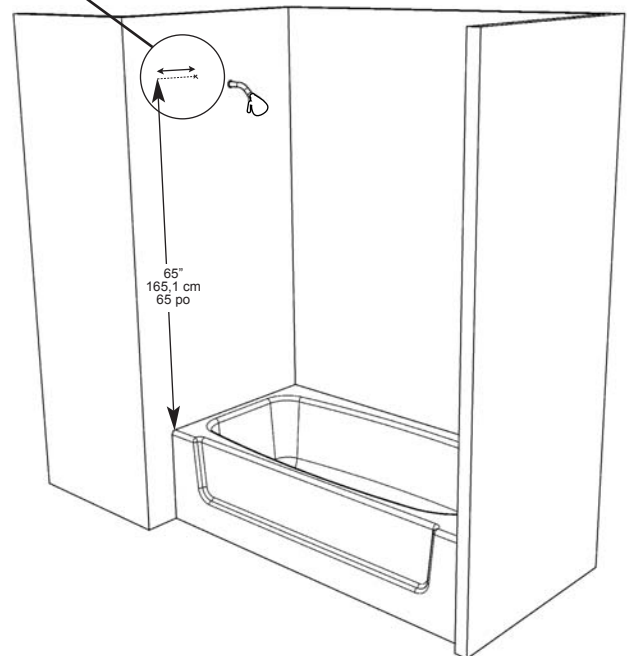
NOTA: Asegúrese de utilizar un nivel para este paso.

REMARQUE : assurez-vous d'utiliser un niveau pour cette étape.

Depending on your specific needs (*or for tub openings somewhere between 60" and 72"*), either location for end caps (C,D) may be used (*or any location in between*).

Dependiendo de sus necesidades específicas (*o para las aberturas de bañera entre 60" y 72"*), cualquiera de las dos ubicaciones para las cubiertas terminales (C, D) pueden ser utilizadas (*o cualquier ubicación entre ellas*).

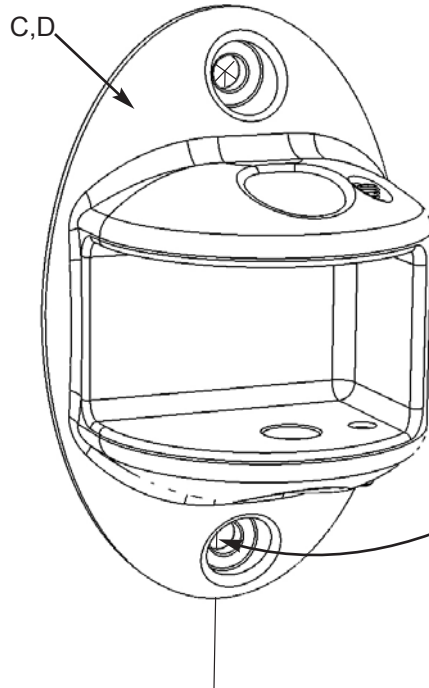
En fonction de vos besoins particuliers (*ou pour les enceintes de baignoire mesurant entre 153 cm [60 po] et 183 cm [72 po]*), les embouts (C, D) peuvent être placés à l'une ou l'autre position (*ou en tout point situé entre les deux*).



3. Hold the 1" end cap (C) against the wall so that the mark (*from step 2*) is centered in the top screw hole as shown. Mark the location of the other screw hole along the vertical line you drew in step 2. **Repeat this entire step for the other end of the tub, using the 7/8" endcap (D).**

Sujete la cubierta terminal de 1" contra la pared para que así la marca (*del paso 2*) esté centrada en el orificio para el tornillo superior como se muestra. Marque la ubicación del otro orificio para el tornillo a lo largo de la línea vertical que usted dibujó en el paso 2. **Repita este paso completo para el otro extremo de la bañera utilizando la cubierta terminal de 7/8" (D).**

Maintenez l'embout de 25,4 mm (1 po) (C) contre le mur de manière à ce que le repère (*de l'étape 2*) soit centré dans le trou de vis supérieur, comme indiqué. Indiquez l'emplacement de l'autre trou de vis le long de la ligne verticale tracée à l'étape 2. **Répétez l'opération de l'autre côté de la baignoire avec le cabochon de 22 cm (7/8 po) (D).**

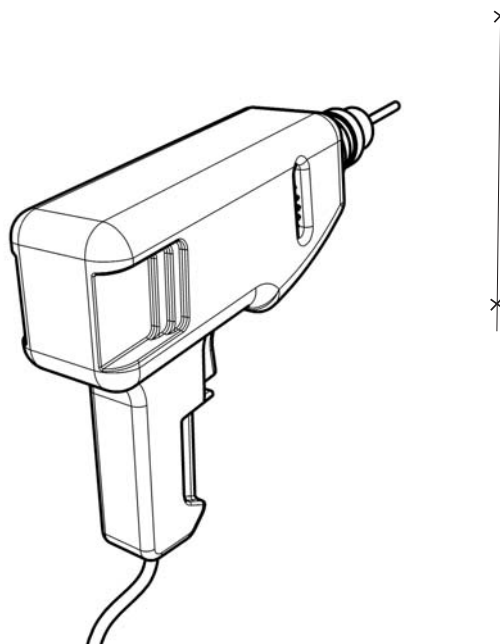


Mark locaton of bottom screw hole.
 Marque la ubicación del orificio para el tornillo inferior.
 Indiquez l'emplacement du trou de vis inférieure.

4. Drill the 2 marked spots for each end cap. Insert drywall anchors (M) in the holes (unless screw will go directly into a stud).

Taladre los 2 puntos marcados para cada cubierta terminal. Inserte las anclas para pared de muro seco (M) en los orificios (a menos que el tornillo vaya directamente en un soporte de pared).

Percez deux trous sur les deux points tracés pour chaque cabochon. Introduisez des chevilles pour plaque de plâtre (M) dans les trous (à moins que vous vissiez directement dans un poteau mural).



5. Fasten the 1" endcap (C) to the wall, using 2 mounting screws (L).

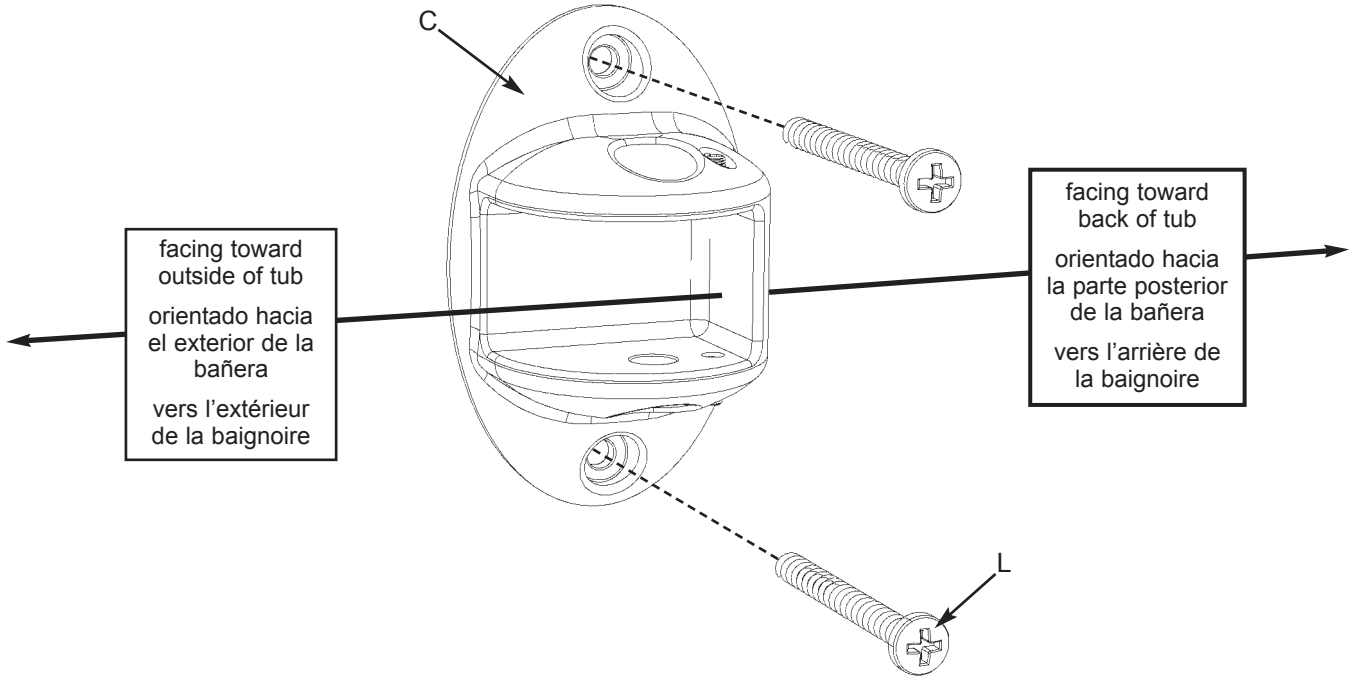
NOTE: Be sure to mount the end cap to the wall with the open side facing the outside of the tub, as shown.

Asegure la cubierta terminal de 1" (C) a la pared, utilizando 2 tornillos de montaje (L).

NOTA: Asegúrese de montar la cubierta terminal a la pared con el lado abierto orientado hacia el exterior de la bañera, como se muestra.

Fixez l'embout de 25,4 mm (1 po) (C) au mur à l'aide de 2 vis de montage (L).

REMARQUE : assurez-vous de monter l'embout au mur de manière à ce que l'extrémité ouverte se trouve vers l'extérieur de la baignoire, comme indiqué.



6. Fasten the 7/8" endcap (D) to the wall, using 2 mounting screws (L).

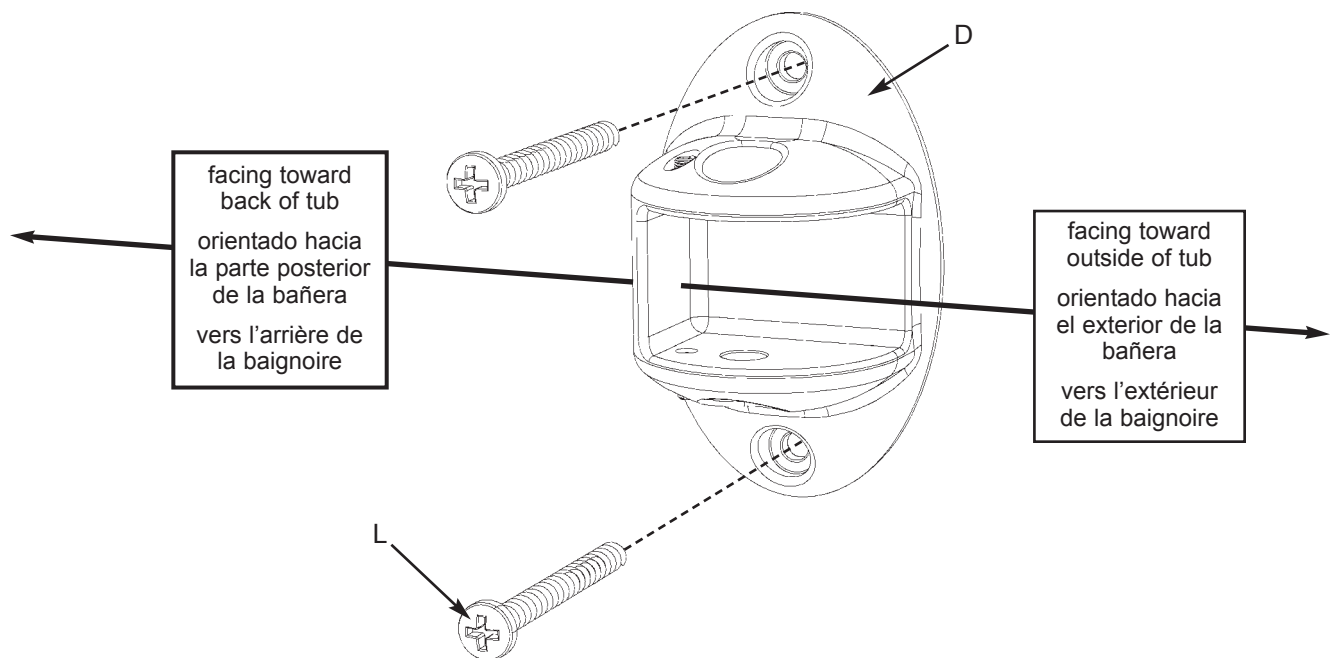
NOTE: Be sure to mount the end cap to the wall with the open side facing the outside of the tub, as shown.

Asegure la cubierta terminal de 7/8" (D) a la pared utilizando 2 tornillos de montaje (L).

NOTA: Asegúrese de montar la cubierta terminal a la pared con el lado abierto orientado hacia afuera de la bañera, como se muestra.

Fixez l'embout de 22 mm (7/8 po) (D) au mur à l'aide de 2 vis de montage (L).

REMARQUE : assurez-vous de monter l'embout au mur de manière à ce que l'extrémité ouverte se trouve vers l'extérieur de la baignoire, comme indiqué.



7. Insert 1" tube plug (E) into 1" diameter tube (A) as shown. **NOTE:** Be sure to line up the cut-outs in the tube plug with the holes in the tube as shown. **Repeat this step using the 7/8" tube plug (F) and 7/8" diameter tube (B).**

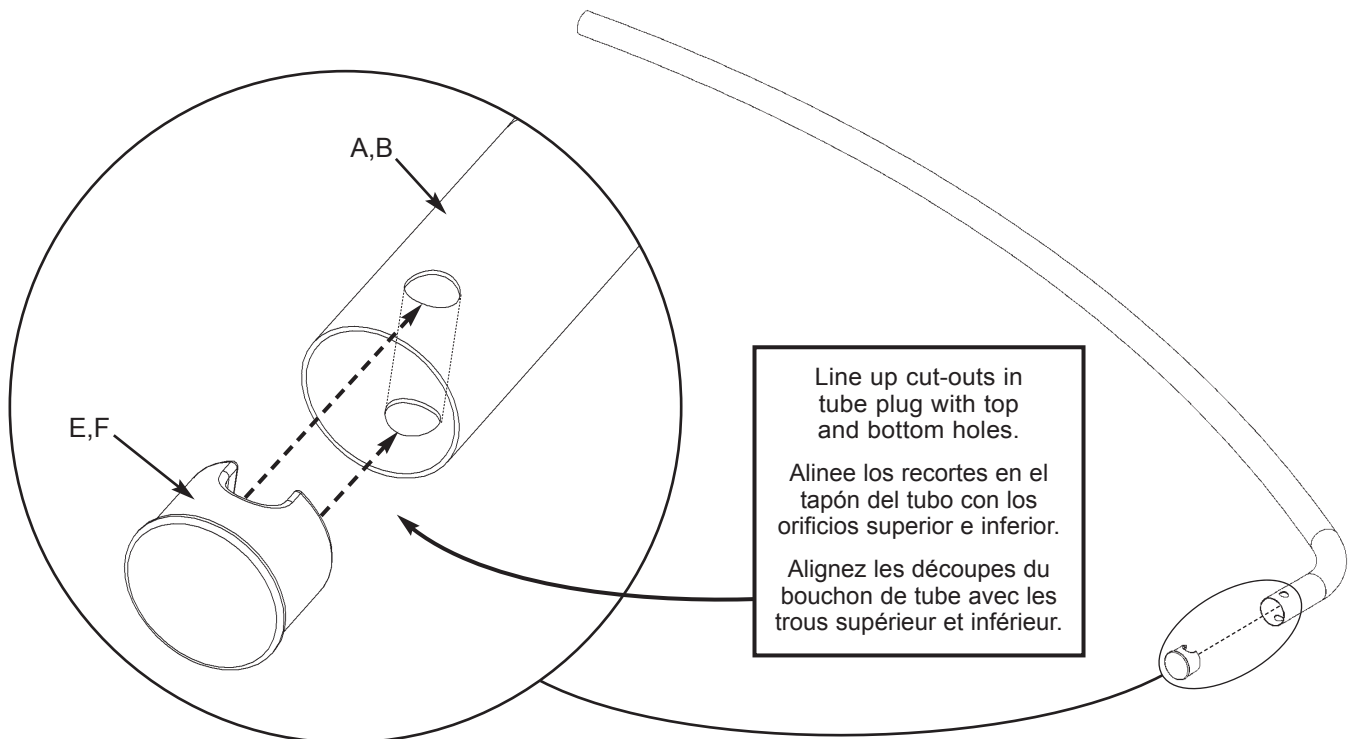
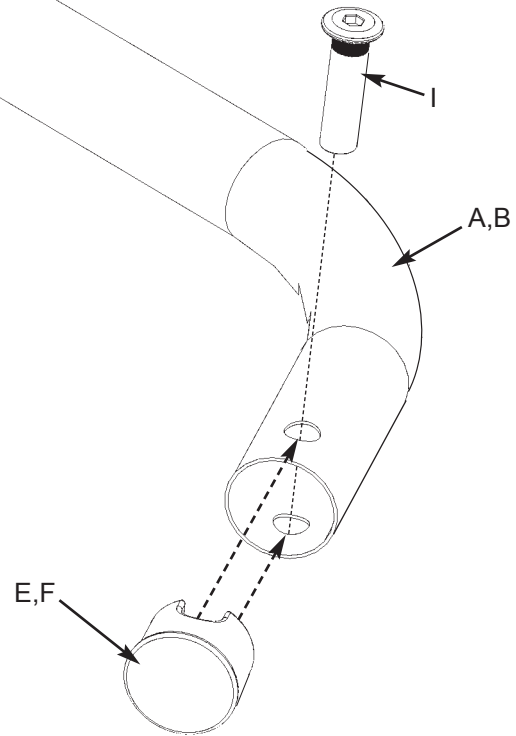
Inserte el tapón para tubo de 7/8" (E) en el tubo con diámetro de 7/8" (A) como se muestra. **NOTA:** Asegúrese de alinear los recortes en el tapón para tubo con los orificios en el tubo como se muestra. **Repita este paso utilizando el tapón para el tubo de 1" (F) y el tubo con diámetro de 1" (B).**

Introduisez le bouchon de tube de 22 mm (7/8 po) (E) dans le tube de 22 mm (7/8 po) de diamètre (A), comme indiqué. **REMARQUE :** assurez-vous de bien aligner les découpes du bouchon de tube et les trous percés dans le tube, comme indiqué. **Répétez cette étape avec le bouchon de tube de 25,4 mm (1 po) (F) et le tube de 25,4 mm (1 po) de diamètre (B).**

IMPORTANT: This step may be easier if you insert a threaded sleeve (I) through the holes (*only to be used as a guide*) before pushing the tube plug into place. After inserting the tube plug, be sure to remove the threaded sleeve.

IMPORTANT: Este paso puede ser más fácil si usted inserta una manga con rosca (I) a través de los orificios (*sólo se debe utilizar como una guía*) antes de empujar el tapón del tubo en su lugar. Después de insertar el tapón del tubo, asegúrese de remover la manga con rosca.

IMPORTANT : cette étape peut être plus facile à réaliser si vous introduisez un manchon fileté (I) dans les trous (*en guise de guide seulement*) avant d'enfoncer le bouchon de tube en place. Une fois le bouchon inséré, assurez-vous de retirer le manchon fileté.

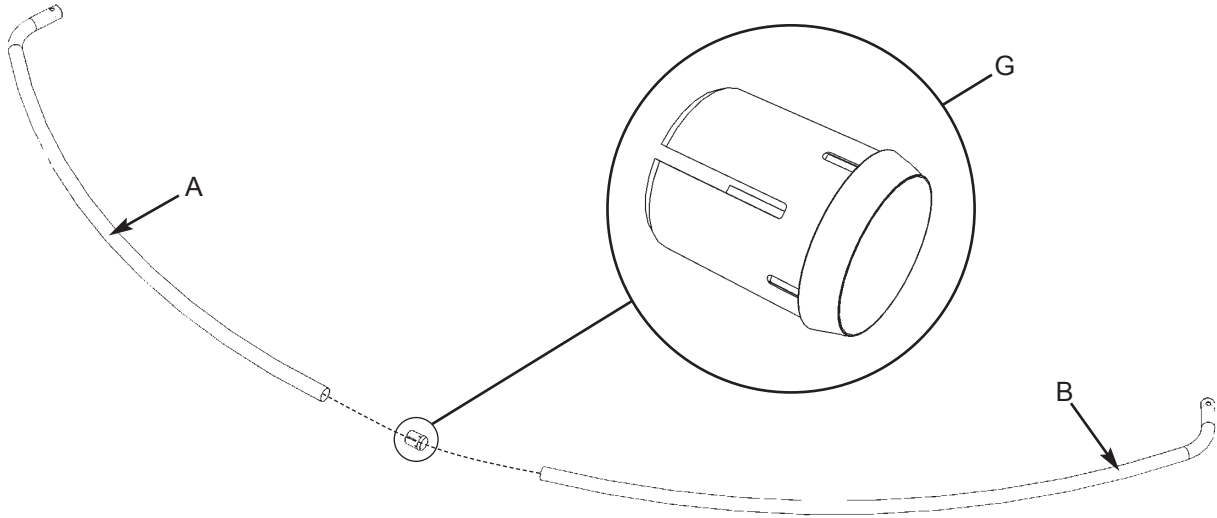


Line up cut-outs in tube plug with top and bottom holes.
Alinee los recortes en el tapón del tubo con los orificios superior e inferior.
Alignez les découpes du bouchon de tube avec les trous supérieur et inférieur.

8. Insert plastic ring (G) into the end of the 1" diameter tube (A), as shown. Insert the end of the 7/8" tube (B) into the end of the 1" diameter tube (A), as shown. Extend the tubes to the proper length to fit between the endcaps (C,D).

Inserte los anillos de plástico (G) en el extremo del tubo con diámetro de 1" (A), como se muestra. Inserte el extremo del tubo de 7/8" (B) en el extremo del tubo con diámetro de 1" (A) como se muestra. Extienda los tubos a la longitud apropiada para que encajen entre las cubiertas terminales (C, D).

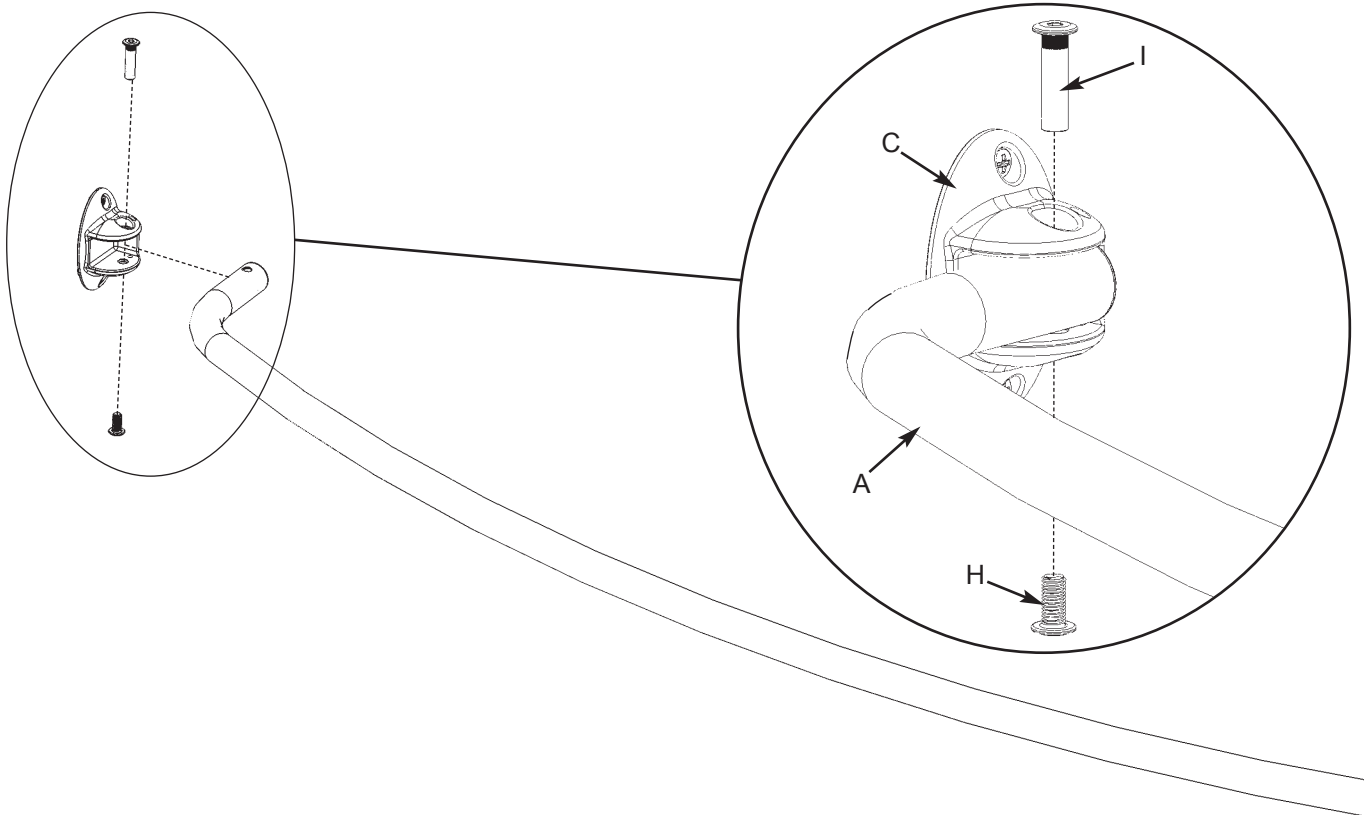
Introduisez la bague en plastique (G) à l'extrémité du tube de 25,4 mm (1 po) de diamètre (A), comme indiqué. Introduisez l'extrémité du tube de 22 mm (7/8 po) de diamètre (B) à l'extrémité du tube de 25,4 mm (1 po) de diamètre (A), comme indiqué. Étendez les tubes à la longueur désirée pour qu'ils se logent entre les embouts (C, D).



9. Fasten the 1" diameter tube (A) to the 1" end cap (C) using end cap screws (H) and threaded inserts (I).

Asegure el tubo con diámetro de 1" (A) a la cubierta terminal de 1" (C) utilizando los tornillos para cubierta terminal (H) y los insertos con rosca (I).

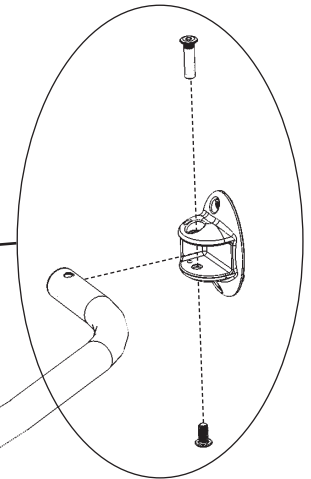
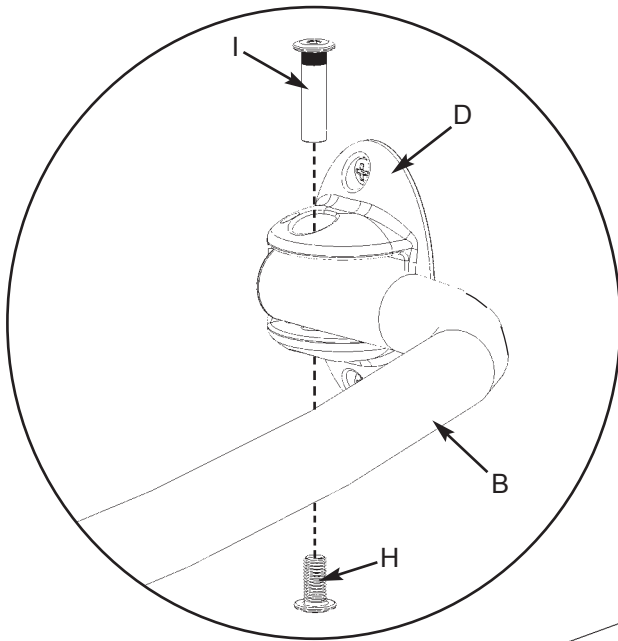
Fixez le tube de 25,4 mm (1 po) de diamètre (A) à l'embout de 25,4 mm (1 po) (C) à l'aide des vis d'embouts (H) et des manchons filetés (I).



10. Fasten the 7/8" diameter tube (B) to the 7/8" end cap (D) using end cap screws (H) and threaded inserts (I).

Asegure el tubo con diámetro de 7/8" (B) a la cubierta terminal de 7/8" (D) utilizando los tornillos para cubierta terminal (H) y los insertos con rosca (I).

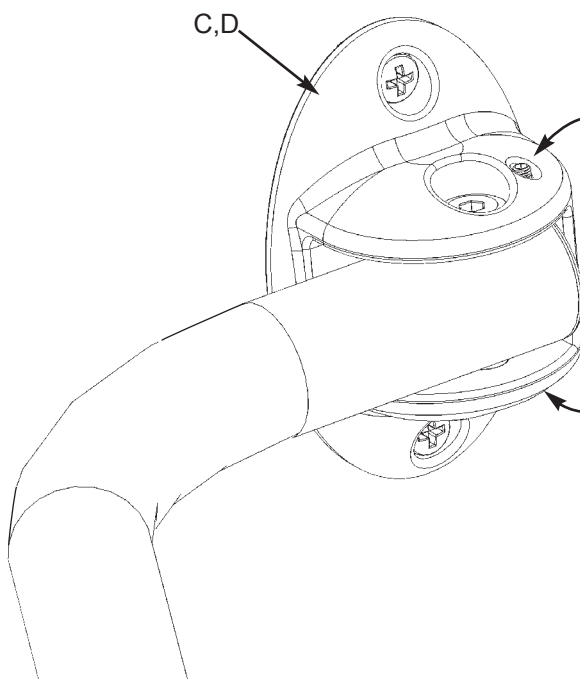
Fixez le tube de 22 mm (7/8 po) de diamètre (B) à l'embout de 22 mm 7/8 po (D) à l'aide des vis d'embouts (H) et des manchons filetés (I).



11. Tighten the top and bottom set screws **on both end caps (C,D)** to level the rod assembly.

Apriete los tornillos de fijación superiores e inferiores **en ambas cubiertas terminales (C, D)** para nivelar el ensamble de tubo.

Resserrez les vis de réglage supérieur et inférieur **des deux embouts (C, D)** pour mettre la tringle à niveau.



tighten set screws to level the rod assembly
apriete los tornillos de fijación para nivelar el ensamble de tubo
resserrez les vis de réglage pour mettre la tringle à niveau